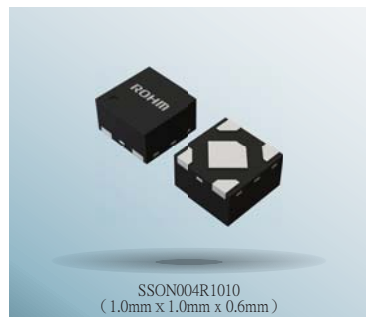


車用CMOS LDO穩壓器 小型封裝Full CMOS LDO穩壓器 BuxxJA2MNVX-C系列



採用全球最小的車用對應封裝*！

產品概要

在急速成長的ADAS（先進駕駛輔助系統）領域內，為了取得資訊，配備照相機和感測器模組等情況逐漸普及，市場對於體積小型化的要求日漸增加。BUxxJA2MNVX-C系列即是為了滿足此一需求而研發出來，且在對應車用裝置上，採用了全球最小*（1.0mm x 1.0mm x 0.6mm）尺寸的封裝、輸出達200mA的Full CMOS穩壓器。體積小、低功耗且響應性佳，最適合運用在ADAS相關產品、車用雷達、車用儀錶電源等各種應用裝置上。

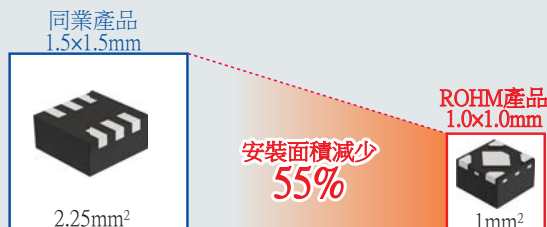
*2016年04月ROHM半導體調查

■ 安裝面積比傳統產品減少了55%！

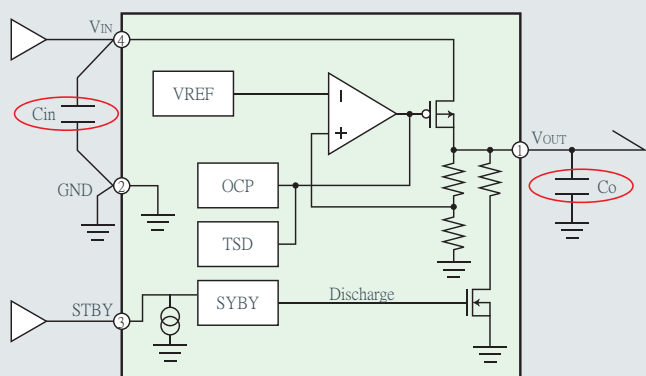
【特點】

- 採用1.0mm x 1.0mm x 0.6mm對應車用封裝，符合AEC-Q100規定
- 運作溫度範圍：Ta=-40°C ~ +125°C (Tjmax.150°C)
- 對應小型陶瓷電容 (Min.0.22 μ F)
- 耗電流低 (Typ.35 μ A)
- 高漣波抑制比 (Typ.70dB)
- 內建輸出放電電路
- 內建過電流保護、溫度保護電路

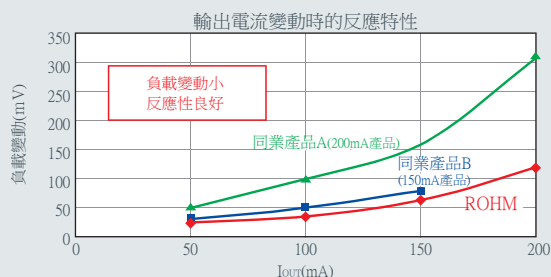
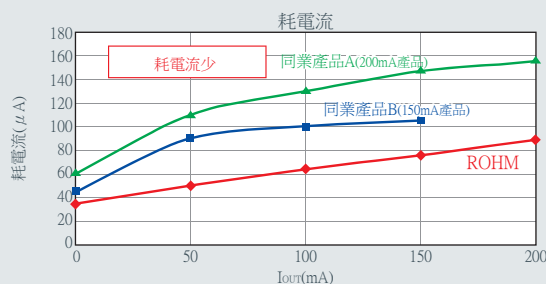
【安裝面積(和車用對應產品比較)】



【方塊圖】



■ 體積小但低功耗、反應速度快



藉由採用CDepletion MOS Tr的基準電壓電路、獨家電路技術，設計AMP電路，同時縮小了晶片的體積、達到低耗電流和高速響應特性。

■ 產品陣容

電壓值	1.0V	1.2V	1.25V	1.5V	1.8V	2.5V	2.8V	2.85V	3.0V	3.3V
機種型號	BU10	BU12	BU1C	BU15	BU18	BU25	BU28	BU2J	BU30	BU33



本文件中所述的產品規格僅供參考。如需實際使用，請另行索取產品規格書。本文資料所引用的數據，皆為謹慎製作，以期達到正確無誤。若萬一因該數據的錯誤/誤植而引起客戶方面的損害，ROHM恕不負責。關於本資料所記載的技術資料，為產品的典型工作方式及應用電路範例，並不表示將原本屬於ROHM或其他公司的智慧財產權藉由銷售該產品明示地或默示地承諾將使用權利轉移給購買者。因使用上述技術資料所發生的紛爭，ROHM恕不負責。本產品為特定機器、裝置所設計的產品，請務必確定該機器及裝置是否受到海關限制出口使用。 本文件內容以2016年04月14日為準。