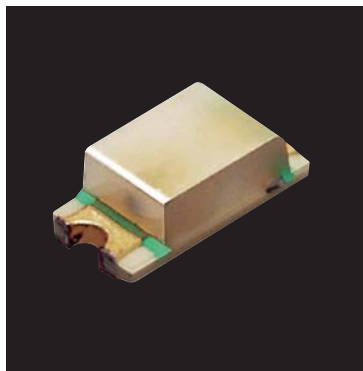


高亮度 / 單一Rank1608尺寸晶片LED

SML-D15系列



1608尺寸的高亮度 / 單一RankLED新上市！
協助多顆LED同時使用時不再有不均勻的情況。

產品概要

以汽車音響和導航為代表的車用產品，為了控制發光強度不均，一般都會指定亮度等級。ROHM半導體在生產SML-D15系列產品時，從生產獨家LED元件的階段開始，不斷提升製程技術，能製造、供應性能穩定的單一Rank晶片，解決多顆LED同時使用時元件亮度不均的問題。

SML-D15系列的特點

- 1608標準封裝
- 供應單一Rank亮度產品
- 亮度為傳統產品的2~3倍（和SML-D12x8W比較）
- 符合車用可靠性基準AEC-Q101

單一Rank的優點

- 能解決客戶整機內、整機間亮度不均的問題
- 不必選擇、評價（電流控制）各Rank的電阻值
降低設計花費的程序
- 無多Rank庫存量管理的問題
- 不需評估指定Rank

SML-D15產品陣容

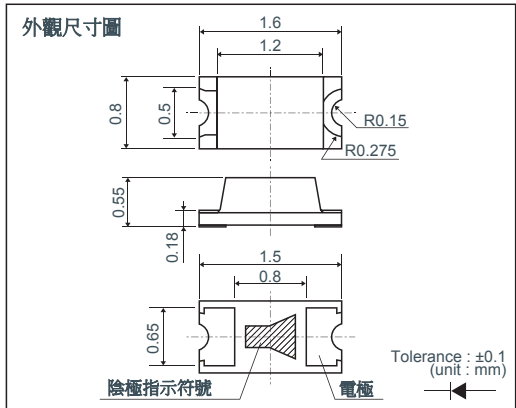
型號	絕對最大額定值						光電特性								
	功耗 P ₀ (mW)	順向電流 I _F (mA)	峰值 順向電流 I _{FP} (mA) <at Duty1 /10.1kHz>	逆向電壓 V _R (V)	運轉溫度 T _{opr} (°C)	保存溫度 T _{stg} (°C)	順向電壓V _F		逆向電流I _R		發光波長λ _D		亮度I _V ^①		
							Typ. (V)	I _F (mA)	Max. (μA)	V (V)	Typ. (nm)	I _F (mA)	Min. (mcd)	Max. (mcd)	I _F (mA)
■ SML-D15VW	84	35	100	5	-40 to +100	-40 to +100	2.0	20	10	5	630	20	71	112	20
■ SML-D15UW											620		90	140	
■ SML-D15U2W											615		112	180	
■ SML-D15DW											605		180	280	
■ SML-D15YW	87						2.1				590		56	90	
■ SML-D15MW											571				

※1：測量公差±10%

【發光強度範圍 IF=20mA】

發亮色	亮度(mcd)	10~16	16~25	25~40	40~63	63~100	100~160	160~250	250~400
■ V(紅)			SML-D12		SML-D13				
■ U(紅)			SML-D12			SML-D15			
■ U2(紅)						SML-D15			
■ D(橙)				SML-D12			SML-D15		
■ Y(黃)			SML-D12				SML-D15		
■ M(黃綠)		SML-D12		SML-D15					

測量公差：±10%



本文件中所述的產品規格僅供參考，如需實際使用，請另行索取產品規格書。本文資料所引用的數據，皆為謹慎製作，以期達到正確無誤。若萬一因該數據的錯誤/誤植而引起客戶方面的損害，ROHM恕不負責。關於本資料所記載的技術資料，為產品的典型工作方式及應用電路範例，並不表示將原本屬於ROHM或其他公司的智慧財產權藉由銷售該產品明示地或默示地承諾將使用權利轉移給購買者。因使用上述技術資料所發生的紛爭，ROHM恕不負責。本產品為特定機器、裝置所設計的產品，請務必確定該機器及裝置是否受到海關限制出口使用。 本文件內容以2015年11月19日為準。