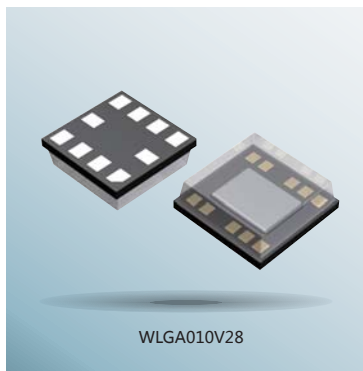


# 光學式脈搏監測IC

## BH1790GLC

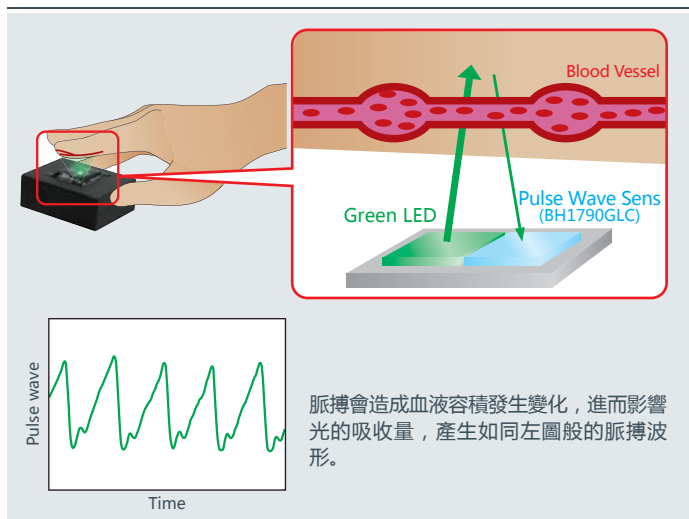


### 最適合穿戴式裝置使用！ ROHM低功耗、高精準度的脈搏監測IC登場

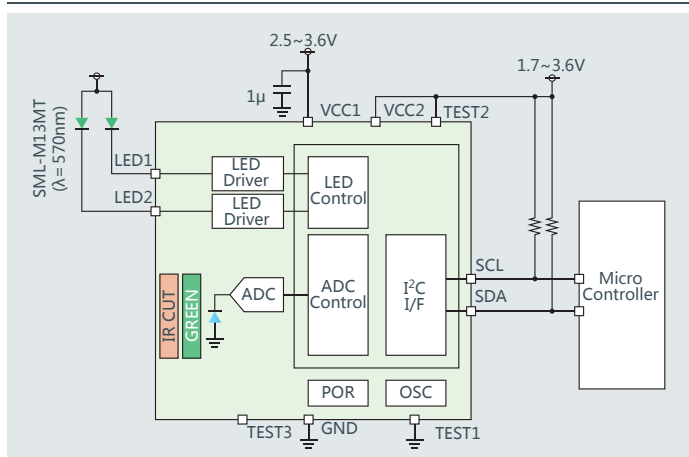
#### 產品概要

手環和智慧型手錶等穿戴式裝置之中，以具有測量脈搏功能的產品為主流，今後將不斷增加其需求量。BH1790GL是專門測量脈搏的高感應度監測IC，除了低功耗外，檢測精準度更是業界頂尖。即使在室外，也能夠穩定測量脈搏且維持長時間運作。

#### ■ ROHM光學式脈搏監測IC的構造



#### ■ 方塊圖



#### ■ 功耗為業界最低

利用監測IC的高感應度，降低LED的亮度。成功做到功耗為業界最低。

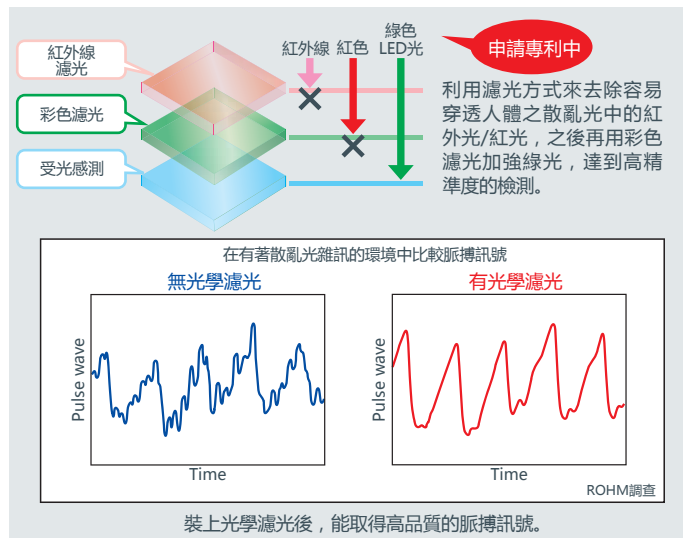
	BH1790GLC	A公司	B公司
運作時的功耗 (LED+IC)	0.74mA	0.86mA	1.5mA
待機電流	0.8μA	0.8μA	15μA
電源電壓範圍	2.5 ~ 3.6V	1.7 ~ 2.0V	3.0 ~ 3.6V
封裝尺寸	2.8x2.8x0.9mm (外接LED)	2.8x5.6x1.2mm (內建LED)	3.6x6.36x1.0mm (內建LED)

ROHM調查

#### ■ 專為脈搏監測器設計的監測結構

##### 【可高精準檢測的原因】

- ① 配合最適合用來檢測脈搏的綠光(Green)波長，來使用光電二極體
- ② 受光處採用綠光(Green)濾光片
- ③ 配備紅外線(IR)濾光功能



本文件中所述的產品規格僅供參考。如需實際使用，請另行索取產品規格書。本文資料所引用的數據，皆為謹慎製作，以期達到正確無誤。若萬一因該數據的錯誤/誤植而引起客戶方面的損害，ROHM恕不負責。關於本資料所記載的技術資料，為產品的典型工作方式及應用電路範例，並不表示將原本屬於ROHM或其他公司的智慧財產權藉由銷售該產品明示地或默示地承諾將使用權利轉移給購買者。因使用上述技術資料所發生的紛爭，ROHM恕不負責。本產品為特定機器、裝置所設計的產品，請務必確定該機器及裝置是否受到海關限制出口使用。 本文件內容以2016年10月26日為準。