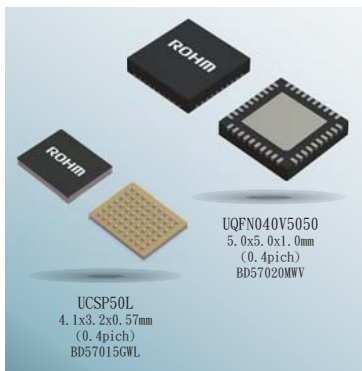


符合WPC Qi規範中功率、無線供電用晶片組

接收・終端側：BD57015GWL / 發送・充電側：BD57020MWV



在智慧型手機與行動裝置上 成功做到與有線充電毫不遜色的品質！

產品概要

讓電子產品擺脫電源線之無線供電技術，針對智慧型手機、行動裝置制定了WPC之Qi規範，市場規模亦逐步擴大。目前，WPC之Qi規範僅包含低功率（5W以下），中功率（15W以下）規範則能以有線同等的功率進行充電。BD57015GWL、BD57020MWV是針對該WPC Qi規範中功率所研發之接收・終端側控制IC（10W品）與發送信・充電側控制IC（15W品）。而且BD57015GWL也支援在北美市場為主流之無線供電國際規範PMA，為業界首創※WPC(10W)與PMA(5W)之雙模式。

※2015年4月公開調べ

■ 適用WPC Qi中功率規範

特長

- 符合中功率WPC Qi規範(15W以下)
- 與Low Power (5W以下)系統相容
- 標準搭配異物檢測功能 (FOD)
- 搭配安心的多種保護功能
過電壓保護 (OVP) 過電流保護 (OCP)
加熱保護 (TSD) 防止定電壓誤作動 (UVLO)

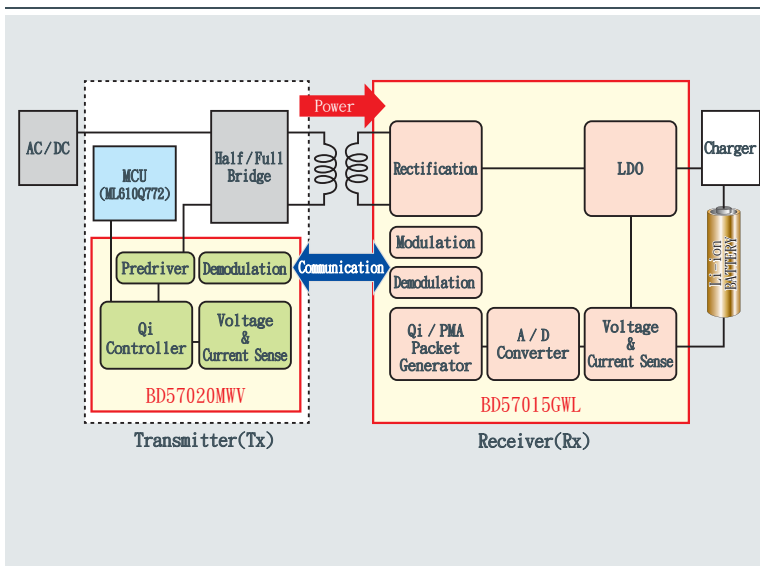
接收・充電側：BD57020MWV(發送功率15W)

- 搭配LAPIS半導體製微控制器 (U8)，組成符合 WPC Qi規範之接收器

接收・終端側：BD57015GWL(受電電力10W)

- 可用刻度調整LDO輸出電壓5~10V
- 自動檢測WPC Qi規格與PMA規格

■ 無線供電系統組成



何謂「Qi」?

Qi是世界最大的無線供電國際標準化團體WPC (Wireless Power Consortium)所制定之無線供電標準規範。



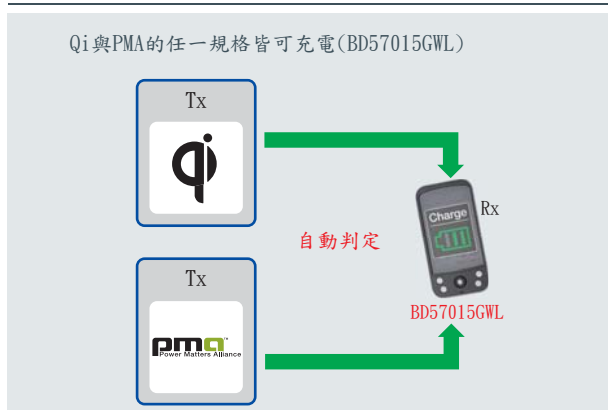
何謂「PMA(Power Matters Alliance)」?

在北美市場發表之無線供電的規格團體。

■ 異物檢測功能為標準配備



■ 充電可選擇Qi / PWA



本文件中所述的產品規格僅供參考，如需實際使用，請另行索取產品規格書。本文資料所引用的數據，皆為謹慎製作，以期達到正確無誤。若萬一因該數據的錯誤誤植而引起客戶方面的損害，ROHM恕不負責。關於本資料所記載的技術資料，為產品的典型工作方式及應用電路範例，並不表示將原本屬於ROHM或其他公司的智慧財產權藉由銷售該產品明示地或默示地承諾將使用權利轉移給購買者。因使用上述技術資料所發生的紛爭，ROHM恕不負責。本產品為特定機器、裝置所設計的產品，請務必確定該機器及裝置是否受到海關限制出口使用。 本文內容以2015年04月13日為準。